



Raychem SENZ & SENZ WIFI

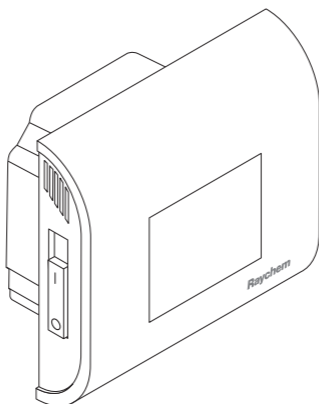
可编程温控器

软件版本 1

快速入门指南

快速入門指南

QUICK START GUIDE



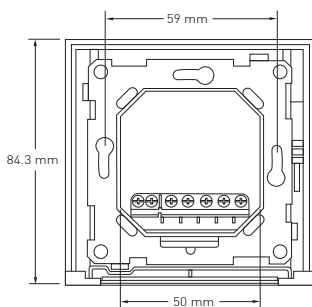
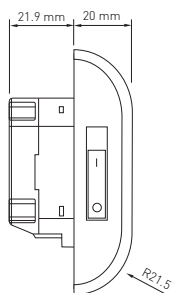
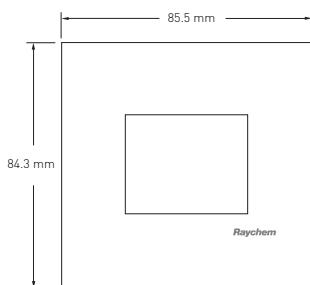
pentairthermal.com/manuals/

目录

中文 (简体版)	16
中文 (繁體版)	20
English	24

尺寸

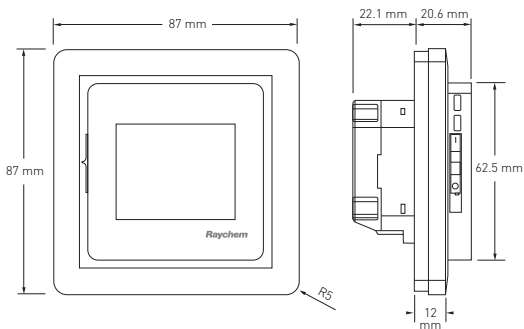
SENZ / SENZ WIFI



尺寸

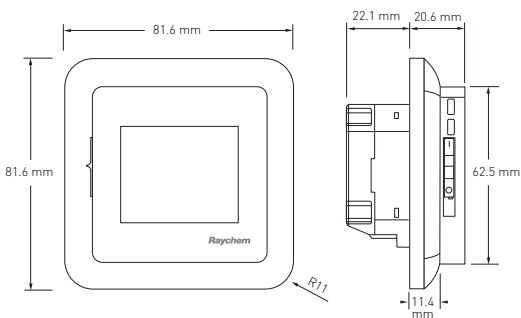
SENZ / SENZ WIFI

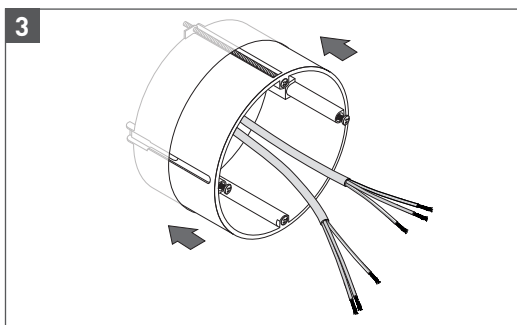
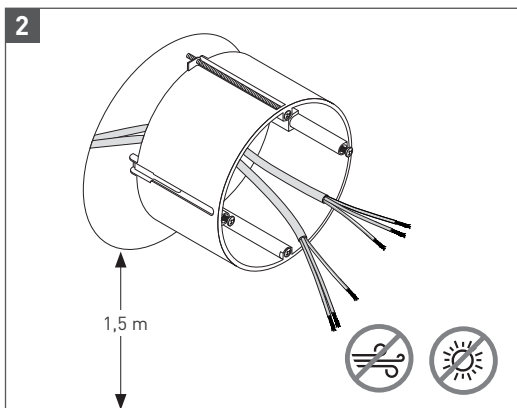
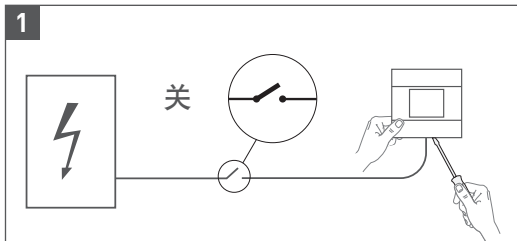
方形框架



SENZ / SENZ WIFI

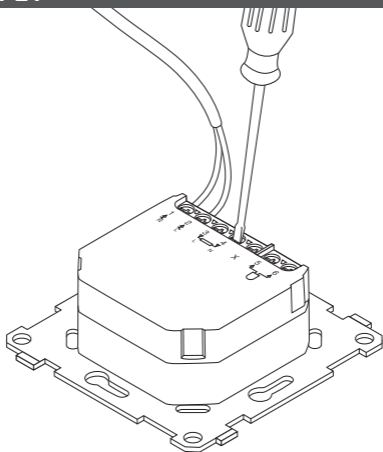
圆形框架





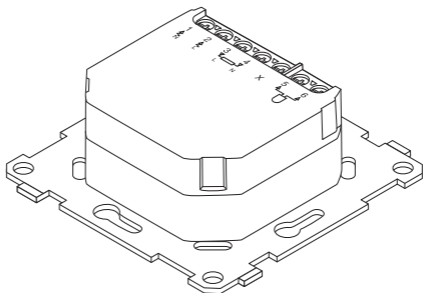
IP44 → 5

4 | IP21

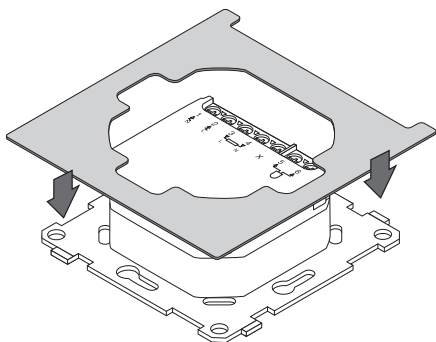


IP21 → 6 A

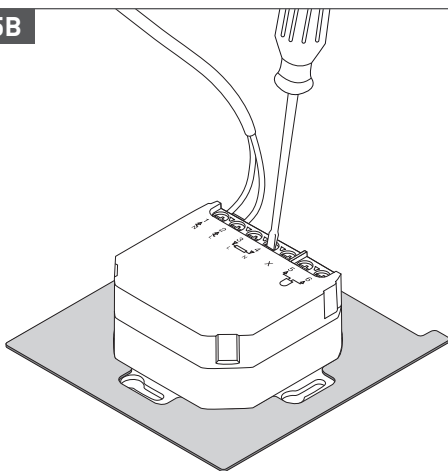
5 | IP44

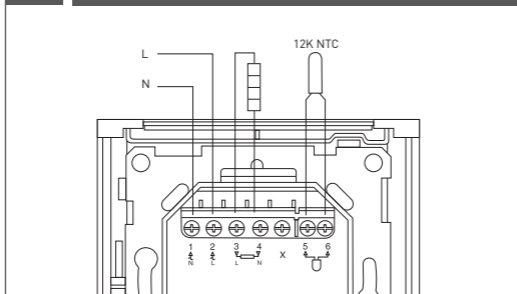
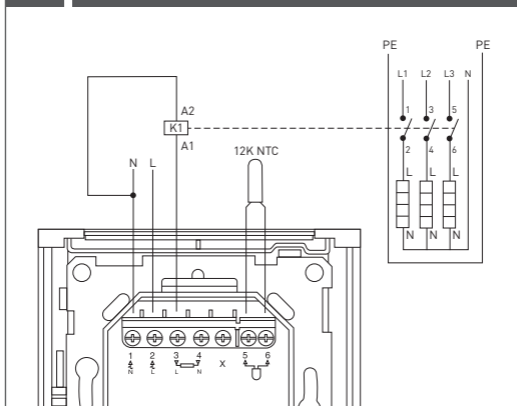


5A

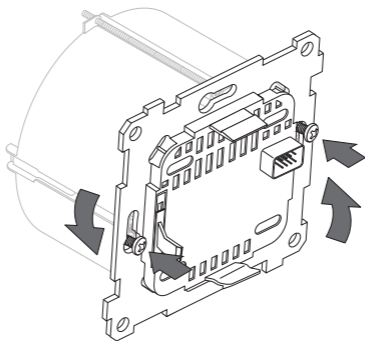


5B

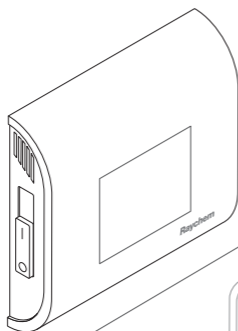


6A**1 x -□□□- = 最大 13 安/最长 100 米 T2RED****6B****>1 x -□□□-**

7

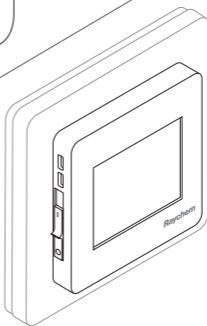


8 瑞侃框架 → 9



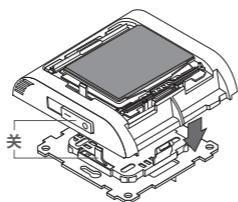
A
瑞侃框架

B
其他框架



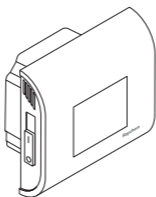
其他框架 → 11

9



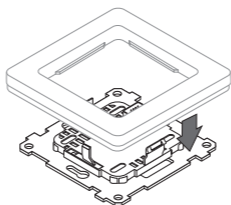
A
瑞侃框架

10 瑞侃框架 → 19

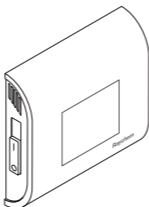


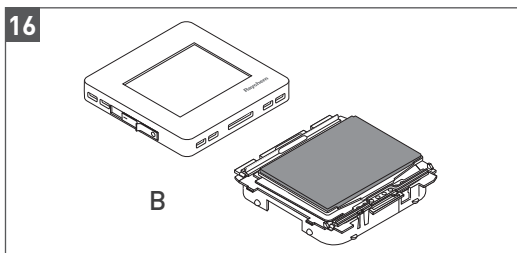
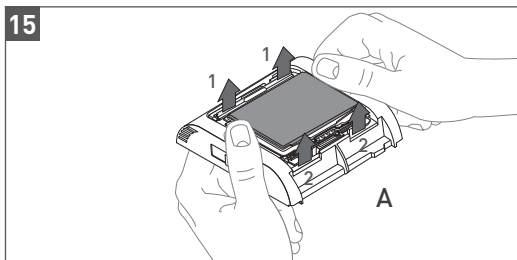
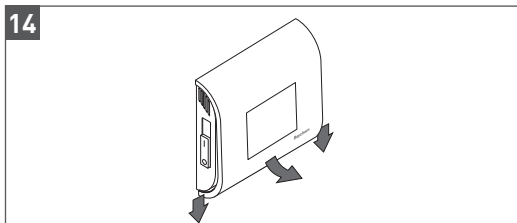
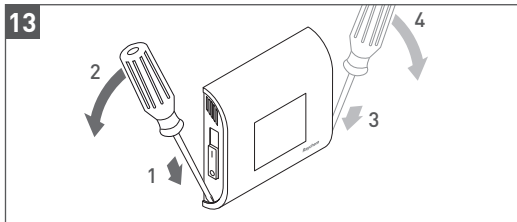
11

B
其他框架

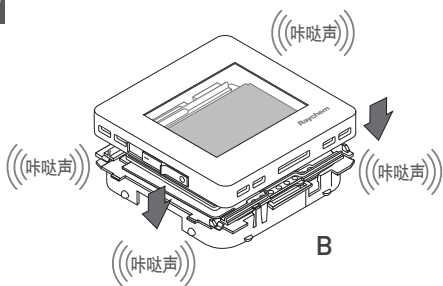


12

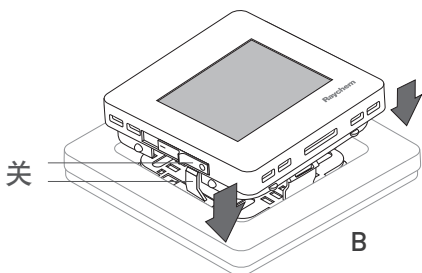




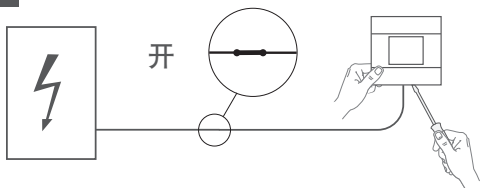
17



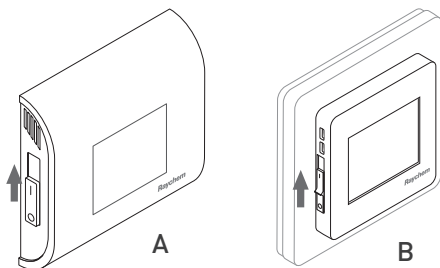
18



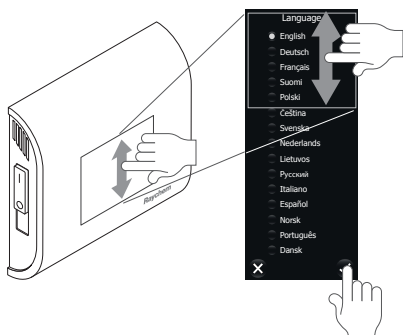
19



20

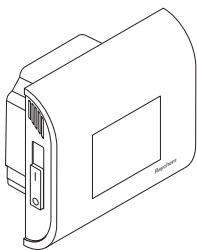


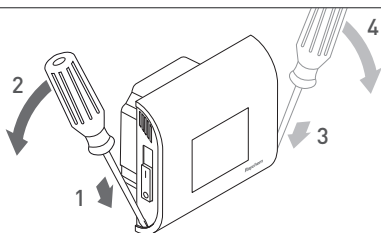
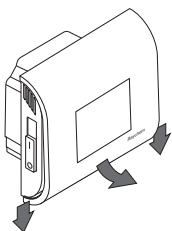
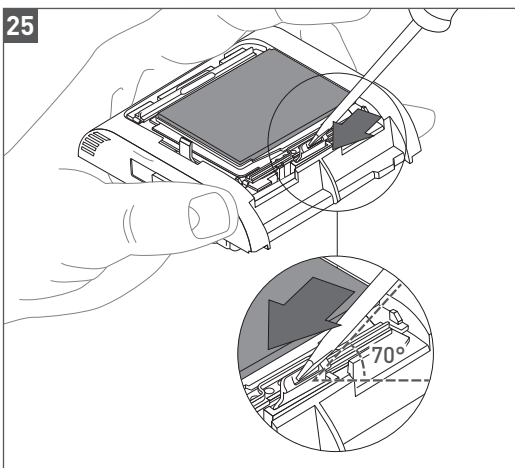
21



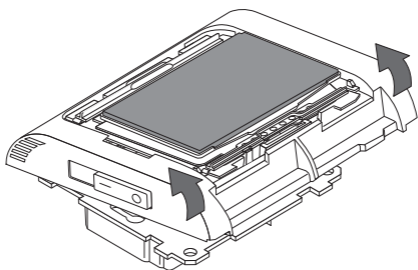
温控器拆解

22

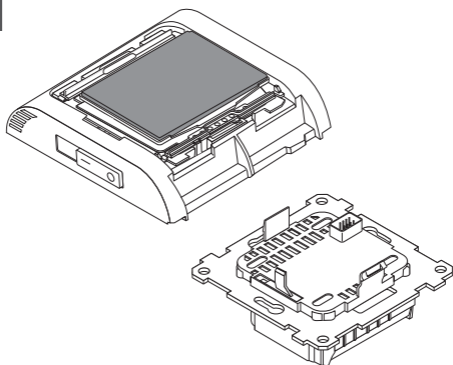


23**24****25**

26



27



中文 (简体版)

1. 描述

SENZ 是一种用于电地暖的可编程触摸屏温控器。

通过 WIFI 芯片可以启用 SENZ 的WIFI 功能，并且可以通过智能手机或平板电脑上的 SENZ 应用（iOS 或安卓系统）来控制。

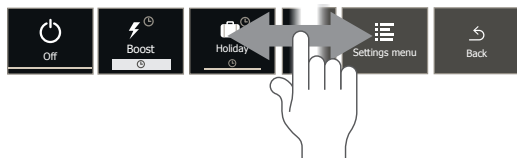


- 1 时间
- 2 伴热符号：温控器正在伴热
- 3 实际温度
- 4 设置温度按钮
- 5 菜单按钮
- 6 可视化的时间表和工作模式

2. 温控器的使用






触摸**设置温度按钮** **4** 可暂时的覆盖当前程序。

触摸**菜单按钮** **5** 可进入主菜单。



在主菜单中，选择一种工作模式或进入设置菜单。

符号

工作模式	工作模式	描述
	关	关闭温控器
	快捷	适应于临时性覆盖所需温度
	节假日	为节假日设置日期
	程序 1 至 3	预编程和可适应的经济性时间安排
	恒温	1 个恒定温度

有关温控器的使用的更多信息，请参见
www.pentairthermal.com/Senz

3. 技术规格

控制用途:	电地暖电子温控器
安装方法:	埋墙安装
电源电压:	230 伏交流+/- 10%，50 赫兹
主电源开关:	2极
继电器输出:	230 伏，最大 13 安
保护等级:	IP21 (采用 1244-017779 附件可达到 IP44)
端子:	2.5 平方毫米钉式接线端子
端线尺寸:	2.5 平方毫米
3 米长地板传感器:	25°C +/- 0.75°C 下 12k (编号: 38165)
地板传感器电缆最大长度:	100 米，2 x 1.5 平方毫米 (230 伏交流电缆)
控制模式:	地板传感器 (安装地板传感器后激活) 配地板限温的室温传感器 (安装地板传感器后激活) 室温传感器 (未安装地板传感器时激活) 以20分钟为周期的加热百分比 (未安装地板传感器时激活)
温度调节方法:	调制脉宽/比例积分
作用类型:	1.B. 型
软件类别:	A
过压类别:	三类
额定脉冲电压:	4 千伏
SELV :	24 伏

“必须通过适宜的安装来保障电击防护。在进行相应的安装后，可以满足二级要求。”

认证



注意：

在给予监督或者有关以安全方式使用该设备的指导说明、并且了解其中涉及的危险的情况下，8岁及以上儿童以及在身体、感官或心智方面能力不足或缺乏必要经验或知识的人群可以使用该设备。儿童不得操作该设备。在缺乏监督的情况下儿童不得对设备进行清理和维护。

中文 (繁體版)

1. 描述

SENZ 是一種用於電地暖的可程式設計觸控式螢幕溫控器。通過 WIFI 晶片可以啟用 SENZ 的 WIFI 功能, 並且可以通過智慧手機或平板電腦上的 SENZ 應用 (iOS 或安卓系統) 來控制。

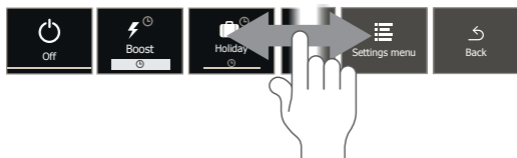


- 1 時間
- 2 伴熱符號：溫控器正在伴熱
- 3 實際溫度
- 4 設置溫度按鈕
- 5 功能表按鈕
- 6 視覺化的時間表和工作模式

2. 溫控器的使用






觸摸**設置溫度按鈕 4** 可暫時的覆蓋當前程式。

觸摸**功能表按鈕 5** 可進入主菜單。



在主功能表中, 選擇一種工作模式或進入設置功能表。

符號

工作模式	工作模式	描述
	關	關閉溫控器
	快捷	適應於臨時性覆蓋所需溫度
	節假日	為節假日設置日期
	程式 1 至 3	預程式設計和可適應的經濟性時間安排
	恆溫	1 個恒定溫度

有關恆溫器的使用的更多資訊, 請參見

www.pentairthermal.com/Senz

3. 技術規格

控制用途：	電地暖電子溫控器
安裝方法：	埋牆安裝
電源電壓：	230 伏交流+/- 10%，50 赫茲
主電源開關：	2極
繼電器輸出：	230 伏，最大 13 安
保護等級：	IP21 (採用 1244-017779 附件可達到 IP44)
端子：	2.5 平方毫米釘式接線端子
端線尺寸：	2.5 平方毫米
3 米長地板感測器：	25°C +/- 0.75°C 下 12k (編號：38165)
地板感測器電纜最大長度：	100 米，2 x 1.5 平方毫米 (230 伏交流電纜)
控制模式：	地板感測器 (安裝地板感測器後啟動) 配地板限溫的室溫感測器 (安裝地板感測器後啟動) 室溫感測器 (未安裝地板感測器時啟動) 以20分鐘為週期的加熱百分比 (未安裝地板感測器時啟動)
溫度調節方法：	調製脈寬/比例積分
作用類型：	1.B. 型
軟體類別：	A
過壓類別：	三類
額定脈衝電壓：	4 千伏
SELV：	24 伏

“必須通過適宜的安裝來保障電擊保護。在進行相應的安裝後，可以滿足二級要求。”

認證



注意：

在給予監督或者有關以安全方式使用該設備的指導說明、並且瞭解其中涉及的危險的情況下，8歲及以上兒童以及在身體、感官或心智方面能力不足或缺乏必要經驗或知識的人群可以使用該設備。兒童不得操作該設備。在缺乏監督的情況下兒童不得對設備進行清理和維護。

BELGIË / BELGIQUE

Tel. +32 16 21 35 02
 Fax +32 16 21 36 04
 salesbelux@pentair.com

BULGARIA

Tel./fax +359 56 86 68 86
 fax +359 56 86 68 86
 salesee@pentair.com

ČESKÁ REPUBLIKA

Tel. +420 241 009 215
 Fax +420 241 009 219
 czechinfo@pentair.com

DANMARK

Tel. +45 70 11 04 00
 Fax +45 70 11 04 01
 salesdk@pentair.com

DEUTSCHLAND

Tel. 0800 1818205
 Fax 0800 1818204
 salesde@pentair.com

ESPAÑA

Tel. +34 902 125 307
 Fax +34 91 640 29 90
 ptm-sales-es@pentair.com

FRANCE

Tél. 0800 906045
 Fax 0800 906003
 salesfr@pentair.com

HRVATSKA

Tel. +385 1 605 01 88
 Fax +385 1 605 01 88
 salesee@pentair.com

ITALIA

Tel. +39 02 577 61 51
 Fax +39 02 577 61 55 28
 salesit@pentair.com

LIETUVA/LATVIJA/ESTI

Tel. +370 5 2136633
 Fax +370 5 2330084
 info.baltic@pentair.com

MAGYARORSZÁG

Tel. +36 1 253 7617
 Fax +36 1 253 7618
 saleshu@pentair.com

中国

电话 +86 21 24121688
 传真 +86 21 5426 3167
 cn.thermal.info@pentair.com

NEDERLAND

Tel. 0800 0224978
 Fax 0800 0224993
 salesnl@pentair.com

NORGE

Tel. +47 66 81 79 90
 Fax +47 66 80 83 92
 salesno@pentair.com

ÖSTERREICH

Tel. 0800 297410
 Fax 0800 297409
 info-ptm-at@pentair.com

POLSKA

Tel. +48 22 331 29 50
 Fax +48 22 331 29 51
 salespl@pentair.com

REPUBLIC OF KAZAKHSTAN

Tel. +7 495 926 18 85
 Fax +7 495 926 18 86
 saleskz@pentair.com

РОССИЯ

Тел. +7 495 926 18 85
 Факс +7 495 926 18 86
 salesru@pentair.com

SERBIA AND MONTENEGRO

Tel. +381 230 401 770
 Fax +381 230 401 770
 salesee@pentair.com

SCHWEIZ / SUISSE

Tel. 0800 551308
 Fax 0800 551309
 info-ptm-ch@pentair.com

SUOMI

Puh. 0800 11 67 99
 Telekopio 0800 11 86 74
 salesfi@pentair.com

SVERIGE

Tel. +46 31 335 58 00
 Fax +46 31 335 58 99
 salesse@pentair.com

TÜRKIYE

Tel. +90 530 977 64 67
 Fax +32 16 21 36 04
 ptm-sales-tr@pentair.com

请关注我们



WWW.PENTAIRTHERMAL.COM

滨特尔由滨特尔或其全球分支机构所有。所有其他商标为其相应所有者的财产。滨特尔保留在不事先通知情况下更改规格的权利。

© 2016 Pentair.

@pentairTBS

THERMAL BUILDING SOLUTIONS

ZH-RaychemSenzQuickGuide-IM-EU0646 Rev1