

***tyco***

*Thermal Controls*

---

**T2Blue**

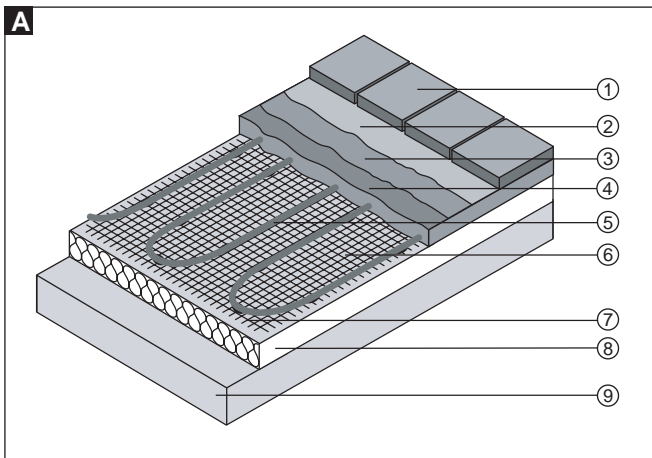
**安装说明书**

**CE**

---

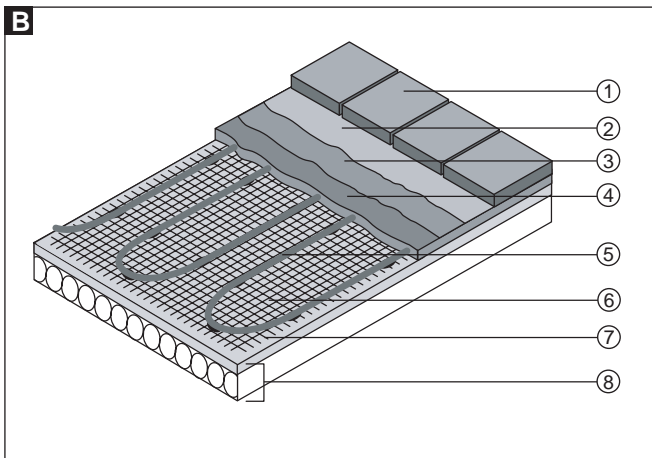
## 安装说明

### A. 地面装饰瓷砖或天然石材总安装高度60-120mm



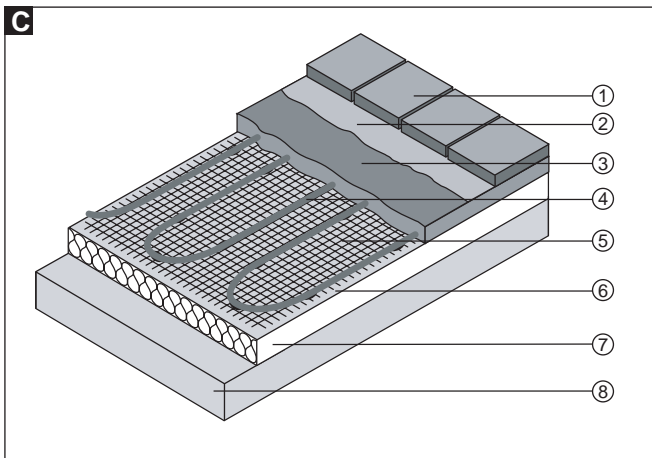
1. 地表瓷砖(或天然石材)
2. 瓷砖粘结剂
3. 防水层(适用于潮湿地方的选项)
4. 混凝土找平层(30-50毫米)
5. T2Blue -20发热电缆
6. 金属条/金属网
7. 塑料箔/铝箔
8. 保温层(厚度20-40毫米)
9. 底层地面结构(混凝土、瓷砖、木材、PVC、…)不带保温层

## B. 地面装饰瓷砖或天然石材总安装高度30-60mm



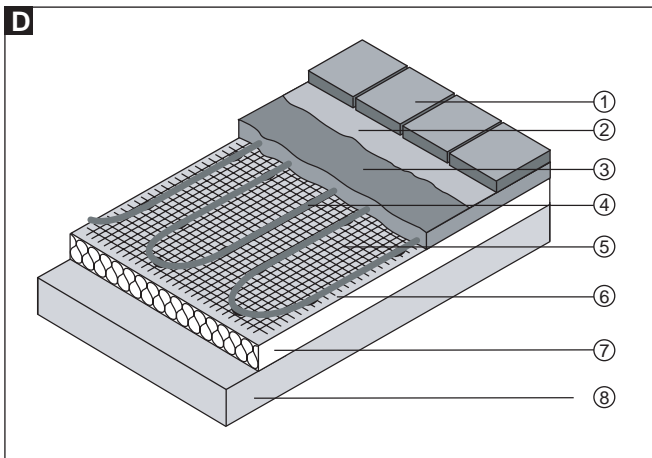
1. 地表瓷砖(或天然石材)
2. 瓷砖粘结剂
3. 防水层(适用于潮湿地方的选项)
4. 灰泥填充层(10-30毫米)
5. T2Blue-20/ T2Blue-10发热电缆
6. 金属条/金属网
7. 塑料箔/铝箔
8. 底层地面结构(混凝土、瓷砖、木材、PVC、…)带保温层

### C. 地面装饰木地板，干法安装



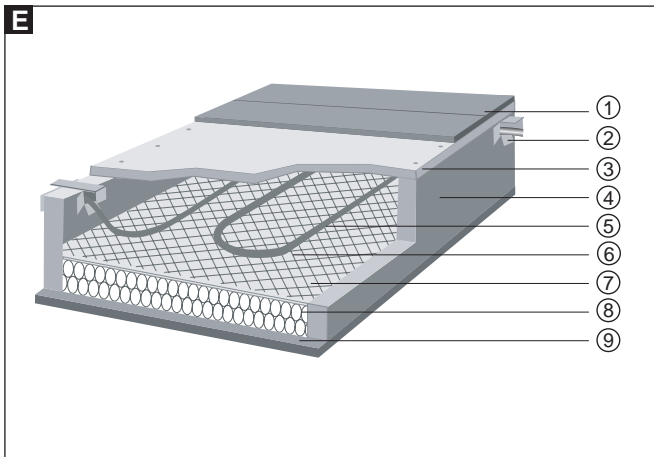
1. 地表木地板
2. 消音泡沫材料( $\leq 3$ 毫米)
3. 混凝土找平层(30-50毫米)
4. T2Blue -10发热电缆
5. 金属条/金属网
6. 塑料箔/铝箔
7. 保温层(厚度20-40毫米)
8. 底层地面结构(混凝土、瓷砖、木材、PVC、...)不带保温层

## D. 地面装饰木地板，湿法安装



1. 地表木地板
2. 粘合剂( $\leq 3$ 毫米)
3. 混凝土找平层(30-50毫米)
4. T2Blue -10发热电缆
5. 金属条/金属网
6. 塑料箱/铝箔
7. 保温层(厚度20-40毫米)
8. 底层地面结构(混凝土、瓷砖、木材、PVC、...)不带保温层

## E. 架龙骨安装的实木地板



1. 实木地板
2. 龙骨过桥
3. 地板衬板(可选)
4. 地板龙骨(保证发热电缆架空高度>30毫米)
5. T2Blue-10 发热电缆10瓦/米
6. 金属条/金属网
7. 塑料箔/铝箔
8. 保温层(20-40毫米)
9. 底层地面结构(混凝土、瓷砖、木材、PVC、…)不带保温层

### 电缆扎带

安装辅材，不包含在标准配置之中

### 应用范围

电缆扎带可用于将发热电缆T2Blue固定在铁丝网之上。



\* 配置所包含的材料取决于您所购买的组件

## 一般说明

请仔细阅读整个安装说明。在附件之中，您可以找到一份由被认可的安装人员填写的调试报告，这份报告将和质量保证有关。泰科热控为本产品提供15年的保证：在有质量问题时修理受损的发热电缆或更换新的产品。这份质量保证并不包含相关的准备工作，例如寻找损坏的地方和恢复地板/地面。请注意当地的情况、标准以及法规。为了保证用电安全，应该使用漏电断路保护开关。泰科热控将不对任何因没有按照本说明书操作而导致的使用问题负责。调试手册应该被送往最后一页所注明的地址。按照电气规范的要求，房屋的业主也应保留一个调试手册的备份。

## 安装说明

T2Blue不能随意裁减，交叉安装，而且安装间距不能小于50毫米的场合。T2Blue可以被安装于地面瓷砖、天然石材或木地板之下。在T2Blue发热电缆之上的楼板结构的热阻越小越好。

安装过程中，不要脚踩电缆。并且，发热电缆也不能和延伸段的连接接头交叉。发热电缆和连接线之间的接头必须位于整平面，而且不能被拉入到线管之中。小心对待接头，不要弯曲或用力拉接头。请随时注意关于地面粘合剂的说明。

不要将发热电缆安装于可能会被诸如钻孔等方式破坏的地方,或者是可能放置碗柜的地方。

安装地面必须干净、稳定、刚硬,没有裂缝和降低粘合性的物质。裂缝必须预先用注塑树脂填充,大的表面粗糙必须整平,安装地面在安装发热电缆前必须完全干燥。当使用快速凝固的石膏时,必须遵照供应商的指示。

### ▽重要!

最好使用地面温控器! 建议将传感器的电缆安装于线管之中,这样使得更换损坏的传感器成为可能。线管必须以正确的方式密封。传感器本身应位于靠近瓷砖或其它地面覆盖材料的下面,并处于两根发热电缆正中间。必须完全避免任何对于电缆的机械损坏! 当有损坏时,可以使用修理元件包。请仔细检查所有适用于安装的相关规范。

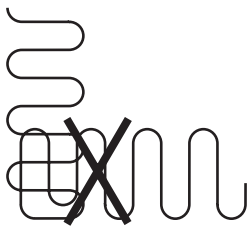
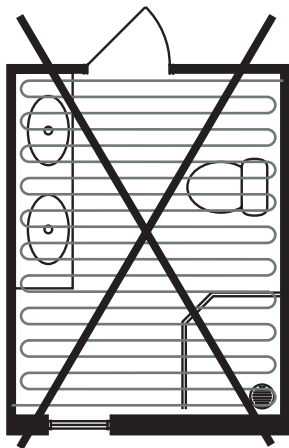
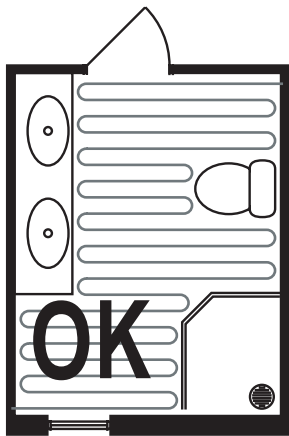
## 技术参数

### T2Blue

额定电压	交流220V
额定输出功率	T2Blue-10 9W/m T2Blue-20 18W/m
最小弯曲半径	30mm
最小安装间距	50mm
最高表面温度	+90°C
最低安装温度	+5°C
冷端线标准长度	2.5m
论证	SEMKO, CE

## 安装步骤

### 加热面积的计算



1. 被家具或设备覆盖区域地面下不应铺设发热电缆。
2. 发热电缆不得重叠，交叉，更不能裁减。

## 调试报告 T2Blue

安装人员	
调试日期:	公司:
安装人员姓名:	
地址:	
邮编/城市:	
电话(办公室):	手机:
传真:	电子邮件:
网址:	
项目信息	
客户姓名/地址:	
发热电缆: <input type="checkbox"/> 9瓦/米 <input type="checkbox"/> 18瓦/米	地面(瓷砖/地板)
房间类型      面积      平方米	额定电压(伏特)

发热回路	序号	发热电缆 1	发热电缆 2	发热电缆 3
	发热电缆长度(米)			
绝缘电阻 *	发热电缆安装前 (兆欧)第8页 图1a			
	发热电缆安装后 (兆欧)第10页 图4a			
	地面完成后 (兆欧)第12页 图8a			
发热电缆电阻**(欧姆)	第8页 图1b			
	第10页 图4b			
	第12页 图8b			
电流 *** (安培)				
电路断路器 ( C型, 最大16安培)				

\* 图1a,1b,4a,4b,8a,8b 请见T2Blue安装说明书。测试电压500伏直流 (最高电压2500伏直流)。

\*\* 将测量的电阻值和14,15页的参考数值作比较。

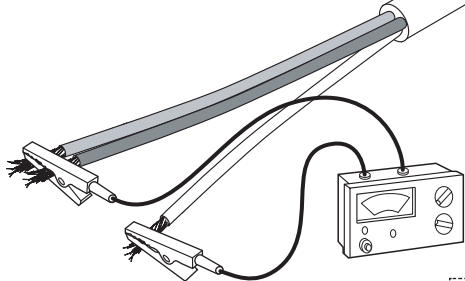
\*\*\* 当接线组件的安装完成后,给发热电缆上电,此时,发热电缆可能还没有被例如地面瓷砖,层压板覆盖上。在门窗关闭15分钟后测量电流。

**注: 泰科热控要求使用30毫安的漏电电流保护开关(RCD)以为使用者的安全提供最大程度的电气保护。请将此报告和图纸以邮件或传真送达最后一页中所示的地址。**

▽ 若保护开关(RCD)开路,请测量漏电流大小以确定保护开关(RCD)是否损坏。

1a

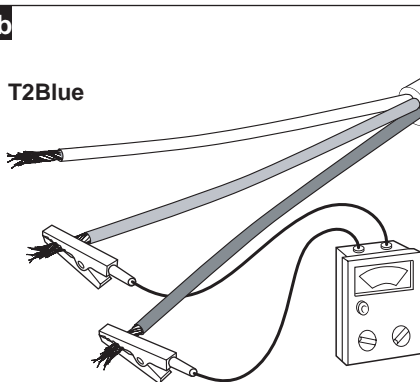
T2Blue



绝缘电阻  
 $R = M\Omega$

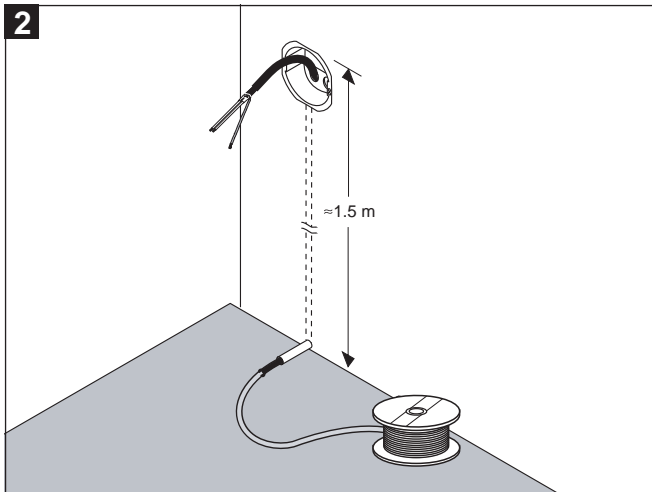
1b

T2Blue



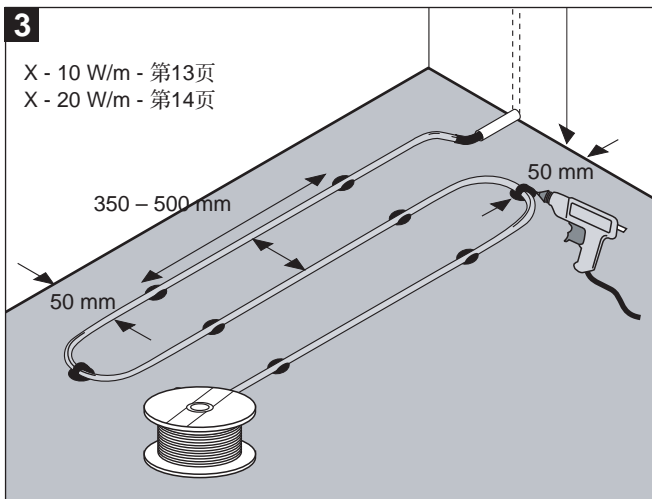
电缆电阻  
 $R = ?\Omega$

2



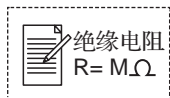
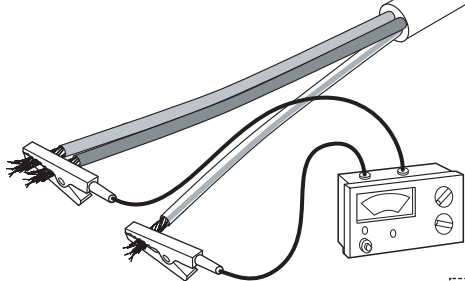
3

X - 10 W/m - 第13页  
X - 20 W/m - 第14页



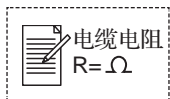
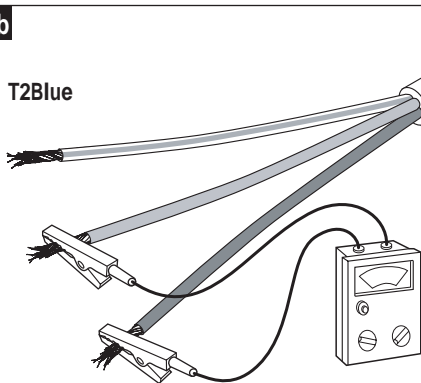
4a

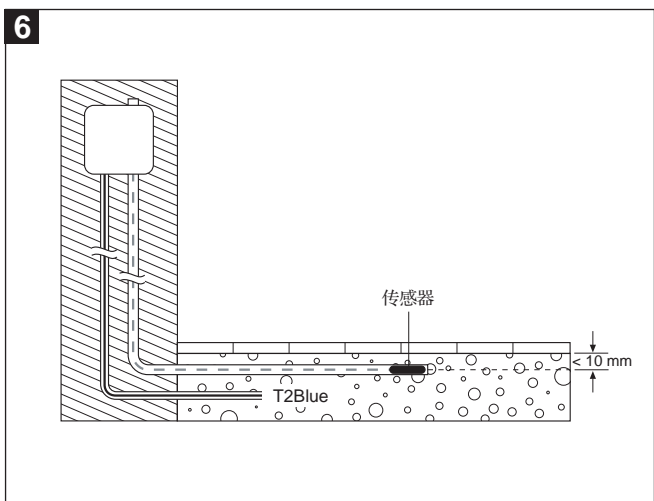
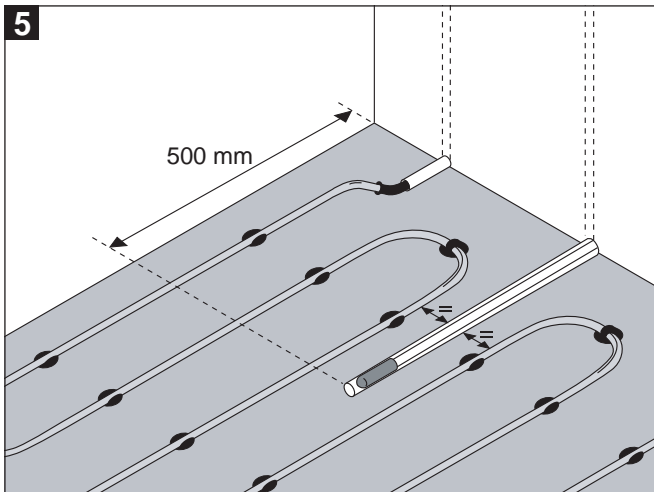
T2Blue

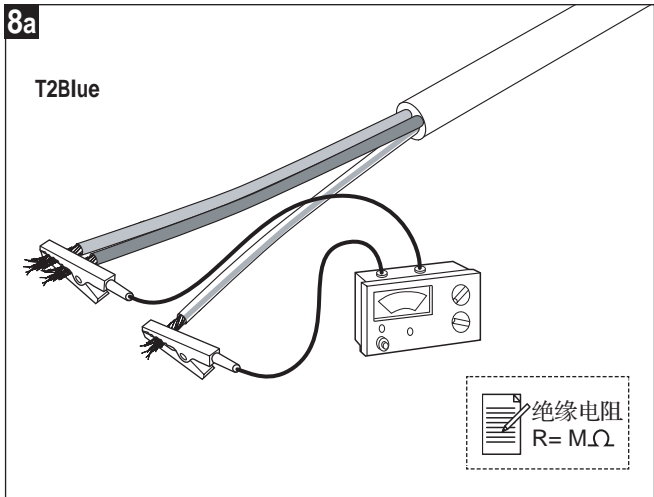
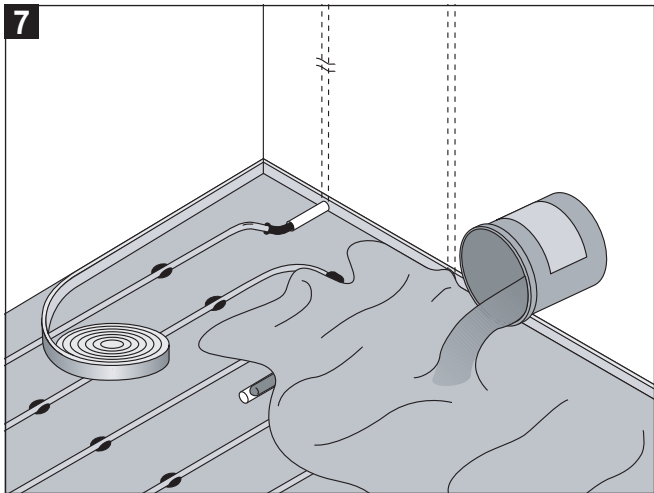


4b

T2Blue

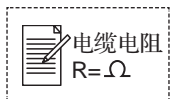
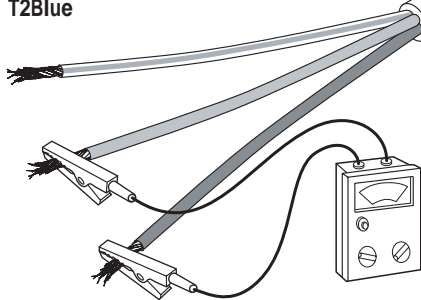






8b

T2Blue



T2Blue-10	长度 (m)	输出 功率 (W)	50W/m <sup>2</sup>	60W/m <sup>2</sup>	70W/m <sup>2</sup>	80W/m <sup>2</sup>	100W/m <sup>2</sup>	120W/m <sup>2</sup>
			加热面积 (m <sup>2</sup> )	加热面积 (m <sup>2</sup> )	加热面积 (m <sup>2</sup> )	加热面积 (m <sup>2</sup> )	加热面积 (m <sup>2</sup> )	加热面积 (m <sup>2</sup> )
R-BL-A-20M	20	183	3.7	3.1	2.6	2.3	1.8	1.5
R-BL-A-30M	30	279	5.6	4.7	4.0	3.5	2.8	2.3
R-BL-A-40M	40	366	7.3	6.1	5.2	4.6	3.7	3.1
R-BL-A-50M	50	462	9.2	7.7	6.6	5.8	4.6	3.9
R-BL-A-60M	60	554	11.1	9.2	7.9	6.9	5.5	4.6
R-BL-A-70M	70	640	12.8	10.7	9.1	8.0	6.4	5.3
R-BL-A-80M	80	737	14.7	12.3	10.5	9.2	7.4	6.1
R-BL-A-90M	90	814	16.3	13.6	11.6	10.2	8.1	6.8
R-BL-A-101M	101	924	18.5	15.4	13.2	11.6	9.2	7.7
R-BL-A-121M	121	1112	22.2	18.5	15.9	13.9	11.1	9.3
R-BL-A-142M	142	1299	26.0	21.7	18.6	16.2	13.0	10.8
R-BL-A-160M	160	1464	29.3	24.4	20.9	18.3	14.6	12.2
R-BL-A-180M	180	1647	32.9	27.5	23.5	20.6	16.5	13.7
R-BL-A-200M	200	1830	36.6	30.5	26.1	22.9	18.3	15.3
电缆间距X(mm)=面积(m <sup>2</sup> )/长度(m)*1000			185 mm	155 mm	130 mm	115 mm	90 mm	75 mm

输出功率不应小于50W/m<sup>2</sup>(间距不大于185mm)

T2Blue-20	长度 (m)	输出 功率 (W)	80W/m <sup>2</sup>		100W/m <sup>2</sup>		120W/m <sup>2</sup> *		125W/m <sup>2</sup> *		150W/m <sup>2</sup> *	
			加热面积 (m <sup>2</sup> )	加热面积 (m <sup>2</sup> )	加热面积 (m <sup>2</sup> )	加热面积 (m <sup>2</sup> )	加热面积 (m <sup>2</sup> )	加热面积 (m <sup>2</sup> )	加热面积 (m <sup>2</sup> )	加热面积 (m <sup>2</sup> )		
R-BL-C-11M	11	188	2.4	1.9	1.6	1.5	1.3					
R-BL-C-14M	14	261	3.3	2.6	2.2	2.1	1.7					
R-BL-C-18M	18	325	4.1	3.3	2.7	2.6	2.2					
R-BL-C-21M	21	398	5.0	4.0	3.3	3.2	2.7					
R-BL-C-28M	28	526	6.6	5.3	4.4	4.2	3.5					
R-BL-C-35M	35	659	8.2	6.6	5.5	5.3	4.4					
R-BL-C-43M	43	773	9.7	7.7	6.4	6.2	5.2					
R-BL-C-50M	50	897	11.2	9.0	7.5	7.2	6.0					
R-BL-C-57M	57	1034	12.9	10.3	8.6	8.3	6.9					
R-BL-C-63M	63	1162	14.5	11.6	9.7	9.3	7.7					
R-BL-C-71M	71	1313	16.4	13.1	10.9	10.5	8.8					
R-BL-C-86M	86	1565	19.6	15.7	13.0	12.5	10.4					
R-BL-C-101M	101	1844	23.1	18.4	15.4	14.8	12.3					
R-BL-C-115M	115	2104	26.3	21.0	17.5	16.8	14.0					
电缆间距X(mm)=面积(m <sup>2</sup> )/长度(m)*1000			230	185	155	145	120					

输出功率不应小于80W/m<sup>2</sup>(间距不大于230mm)

# tyco

Thermal Controls

Raychem是泰科热控公司的注册商标。

所有上述信息包括示意图都是可靠的。然而，使用者应独立分析每一产品是否适用于自己应用。泰科热控公司将不对信息的精确性和完整性负责，也不对信息的使用承担责任。泰科热控公司责任仅在于根据产品“标准条款和条件销售”的合同内容，并且泰科热控不对任何由于销售，再次销售，使用和误用产生的附带的，间接的和随之发生的损失负责。泰科热控公司产品规格的更改将不以事先通知为条件。而且，泰科热控公司保留改变材料和生产工艺的权利，在不对产品适用规格造成影响的情况下，没有责任通知客户。

上海市宜山路1009号创新大厦20层  
20/F, Innovation Building  
No.1009, Yishan Lu,  
Shanghai 200233, P.R.China  
Tel:(8621)- 2412 1688  
Fax:(8621)- 5426 2937/5426 3167  
www.tycothermal.com

北京市朝阳区建国门外甲12号  
新华保险大厦11层  
11th Floor, New China Life Tower  
A12, JianGuoMenWai Avenue,  
Chaoyang District Beijing 100022, China  
Tel:(8610)- 6569 3200  
Fax:(8610)- 6569 3205